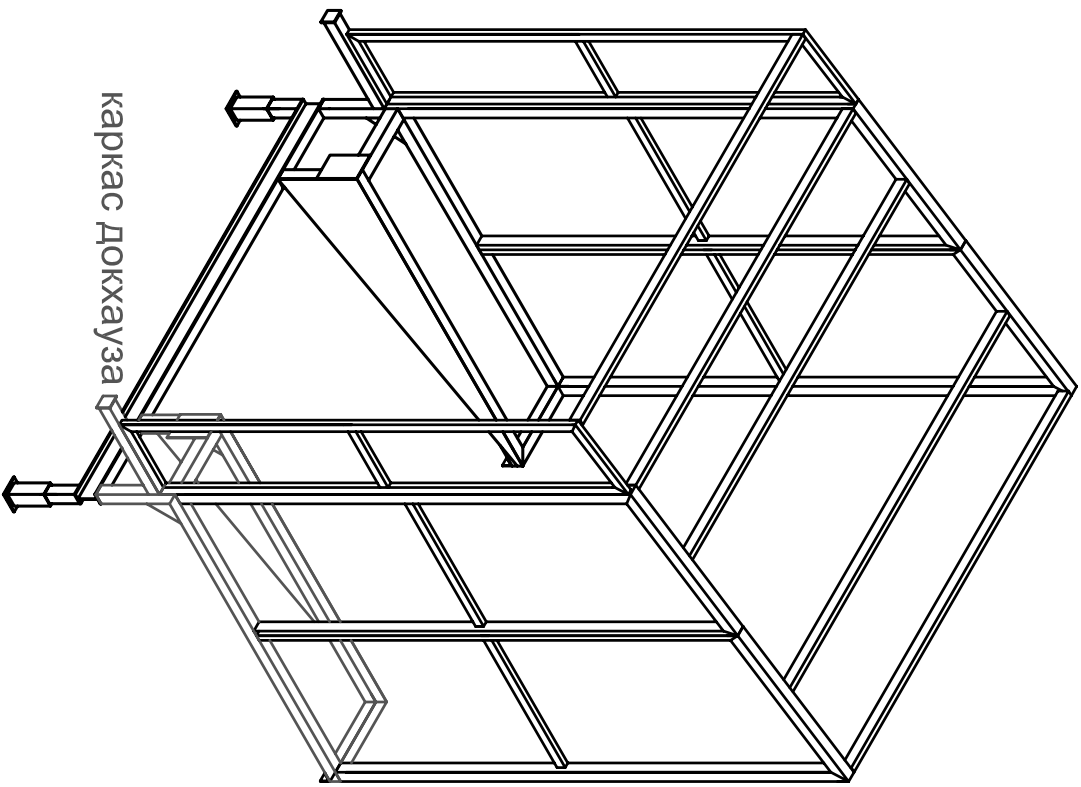


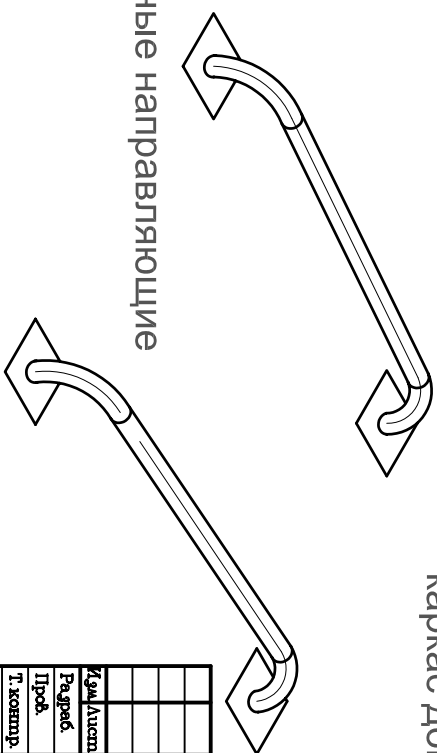


LOADING SYSTEMS



каркас Докхауза

КОЛЕСНЫЕ НАПРАВЛЯЮЩИЕ



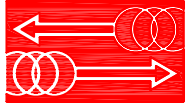
Инв. № погд.	Погтысь у gamma	Взам. инв. №

Изм. Аусшт.	№ госзад.	Подпись	Дата
Разреш.	Адрес выданных		
Прок.			
Г. компир.			
И. компир.			
Табл.			

**Официальный дилер компании "Loading Systems" на территории России.
Оборудование для поручочно-автупр.зачных работ. Тел: +7 095 737-39-98.**

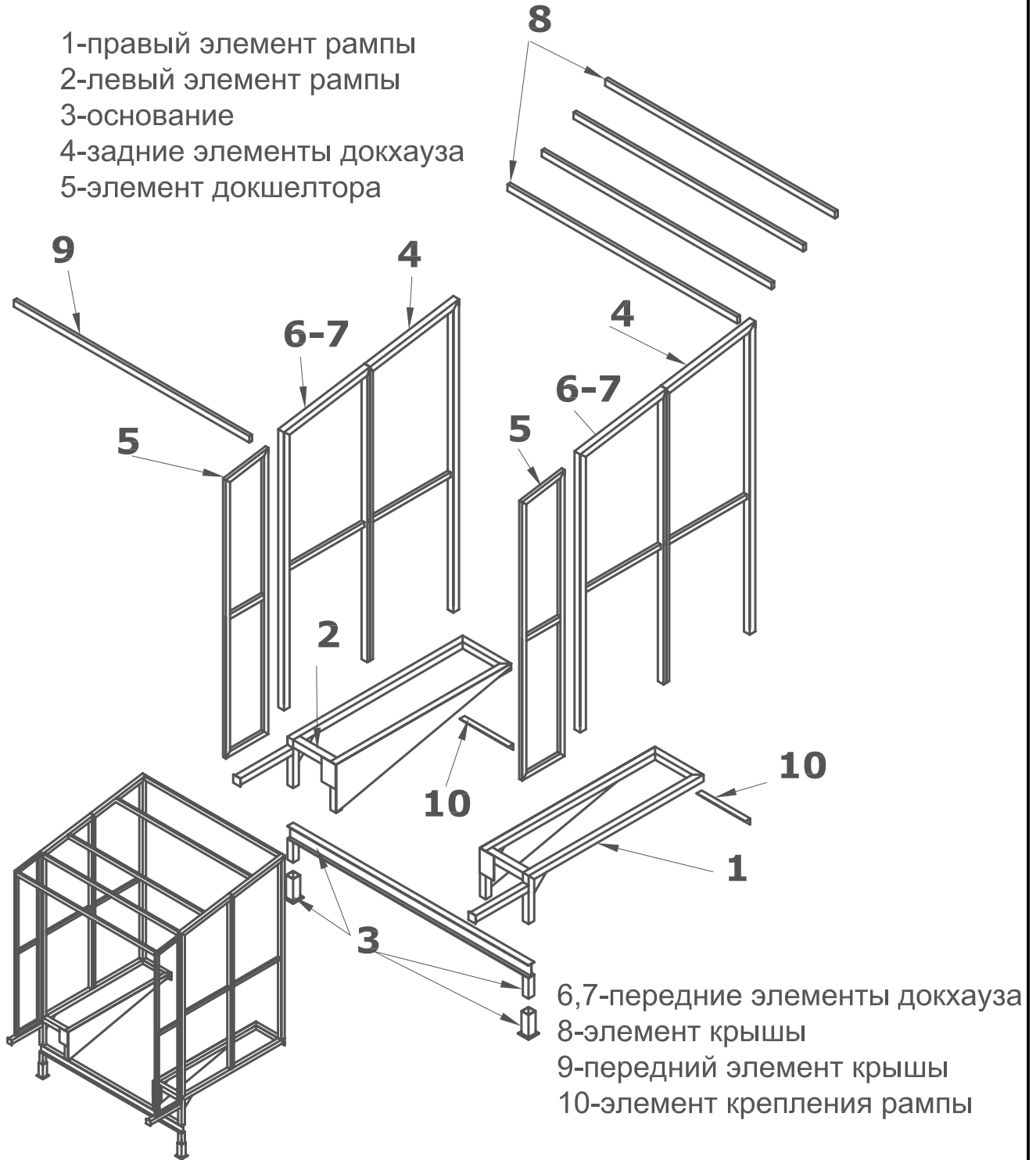
**Докхауэ. Выносовод тмбур - шкюэ
прод.фогостиве Доминант Ст**

Аутера	Масса	Масштаб
Аусшт 1	Аусшт 2	
"Доминант Ст" тел./факс +7 095 737-39-98 www.dominant-st.ru		



LOADING SYSTEMS

- 1-правый элемент рампы
- 2-левый элемент рампы
- 3-основание
- 4-задние элементы докхауза
- 5-элемент докшелтора



- 6,7-передние элементы докхауза
- 8-элемент крыши
- 9-передний элемент крыши
- 10-элемент крепления рампы

Инф. № подл.

Подпись и дата

Взам. инв. №

Изм.	Лист	№ докум.	Подпись	Дата
Разраб.		Andrey Sukharev		
Пров.				
Т. контр.				
Н. контр.				
Умв.				



Официальный дилер компании "Loading Systems" на территории России.
Оборудование для погрузочно-разгрузочных работ. Тел: +7 095 737-39-98.

Конструкция докхауза

Диметра	Масса	Масштаб
Лист	Листов	

"Доминант СТ"
тел./факс: +7 095 737-39-98
www.dominant-st.lgg.ru

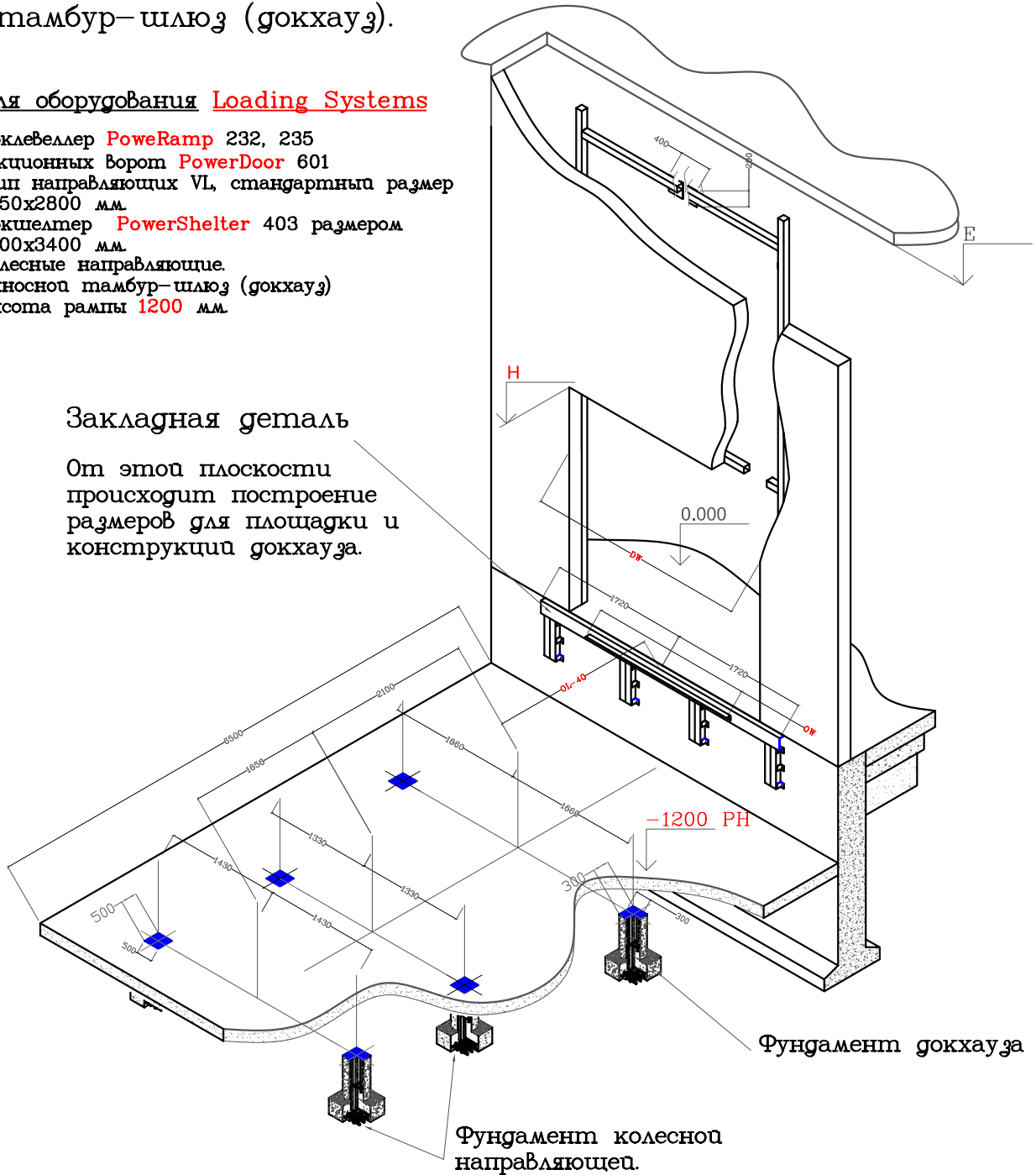
Перспектива организации площадки для прямого подхода транспортных средств тип (еврофура) в выносной тамбур-шлюз (докхауз).

Для оборудования Loading Systems

Доклевеллер **PoweRamp** 232, 235
 Секционных Ворот **PowerDoor** 601
 тип направляющих VI, стандартный размер 2750x2800 мм.
 Докшелтер **PowerShelter** 403 размером 3400x3400 мм.
 Колесные направляющие.
 Выносной тамбур-шлюз (докхауз)
 Высота рампы 1200 мм.

Закладная деталь

От этой плоскости происходит построение размеров для площадки и конструкции докхауза.




Прим:

Требование к фундаменту докхауза и колесной направляющей:

- размер верхней закладной пластины фундамента докхауза 300x300x5 сталь.
- размер верхней закладной пластины колесной направляющей 500x500x5 сталь.
- расположение закладной пластины в уровень подвездной площадки.
- глубина фундамента 800 мм (мин.) ниже уровня подвездной площадки.

Инф. № подл.	Подпись и дата	Взам. инв. №

Изм.	Лист	№ докум.	Подпись	Дата
Разраб.		Andrey Sukharev		
Пров.				
Т.контр.				
Н.контр.				
Умв.				



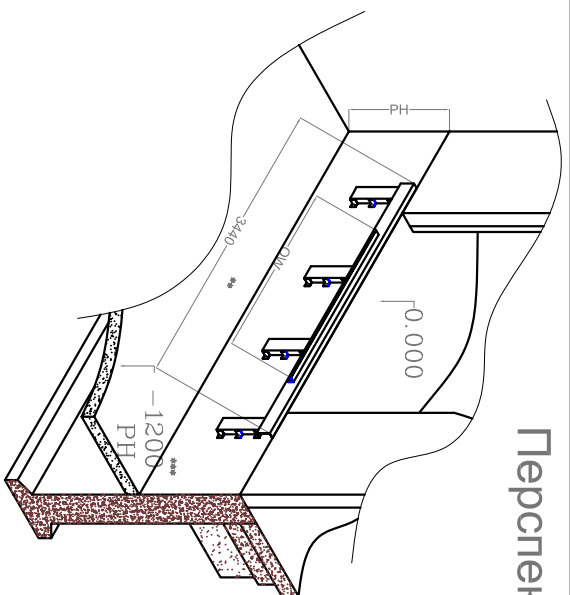
Официальный дилер компании "Loading Systems" на территории России.
 Оборудование для погрузочно-разгрузочных работ. Тел: +7 095 737-39-98.

Подготовка площадки для установки докхауза и колесных направляющих с прямым подходом транспортного средства и высотой рампы 1200 мм.

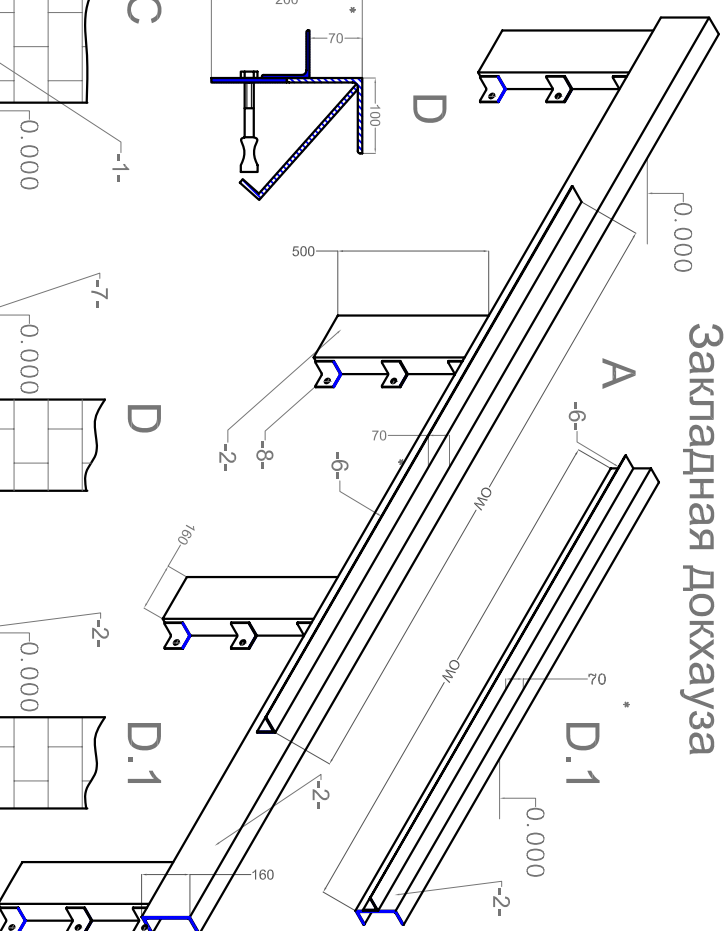
Литера	Масса	Масштаб
Лист 2	Листов	

"Доминант СТ"
 тел./факс: +7 095 737-39-98
www.dominant-st.lgg.ru

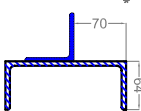
Перспектива А,В



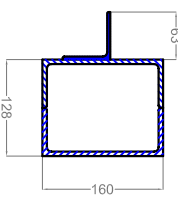
Закладная докзавза



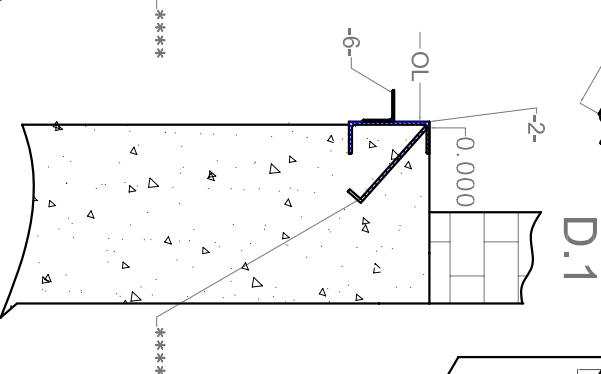
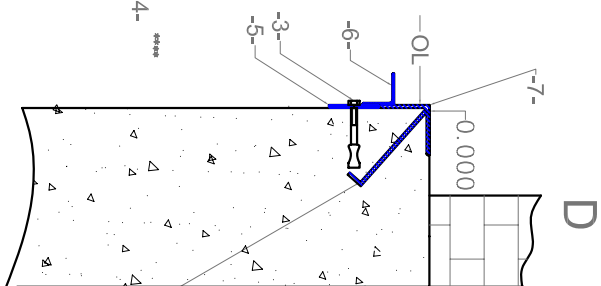
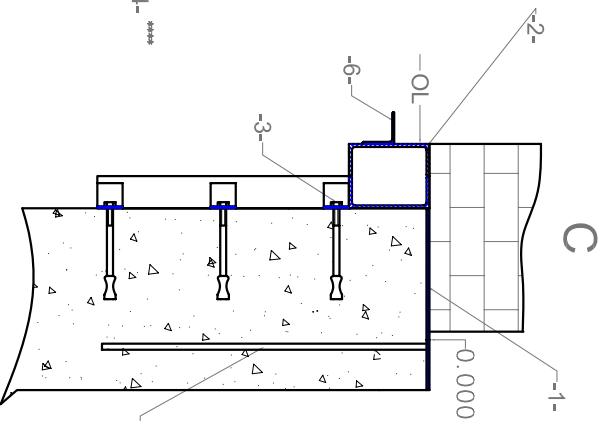
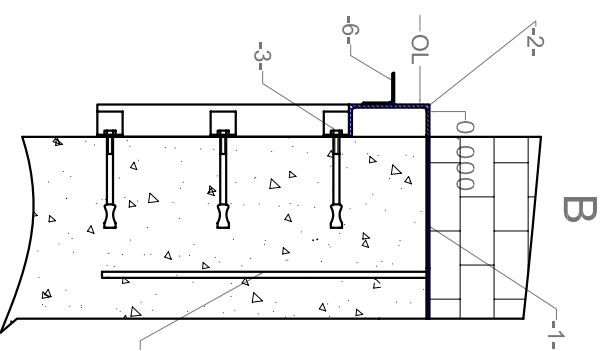
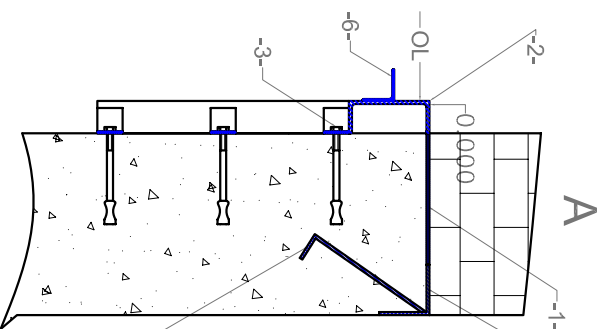
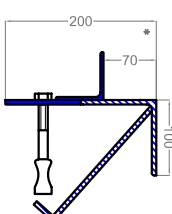
А,В



С



Д




Прим:

- * - необходимый размер
- ** - рекомендуемый размер
- *** - рекомендуемый размер РН (Loading Systems)
- OL— отсчет длины доклевлеллера
- OW - ширина (посадка) доклевлеллера
- РН - высота рамплы
- 1- лист, сталь S=5-8mm
- 2 - швеллер 16 (160x64)
- 3 - анкер по бетону диаметр 12 мин.
- 4 - арматура диаметр 12 мин.
- 5 - пластина сталь OWx100x5
- 6 - уголок сталь OWx63x63
- 7 - уголок сталь OWx100x100
- 8 - уголок сталь 50x50x50

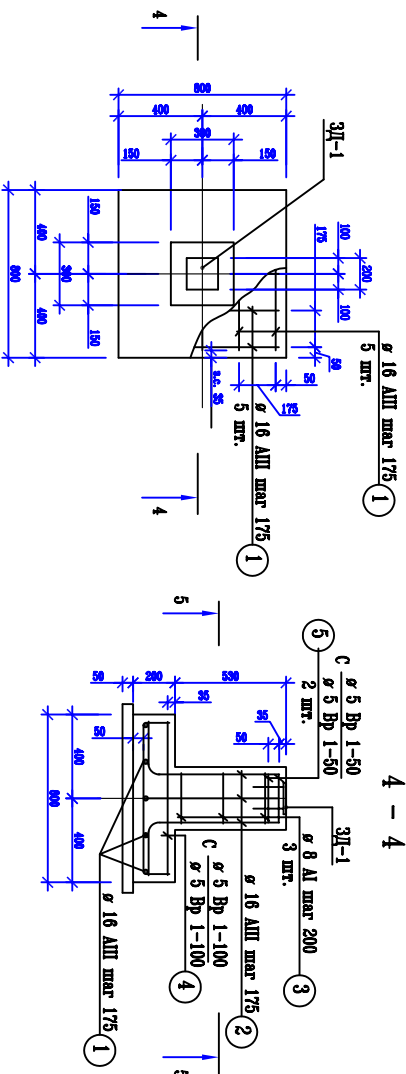
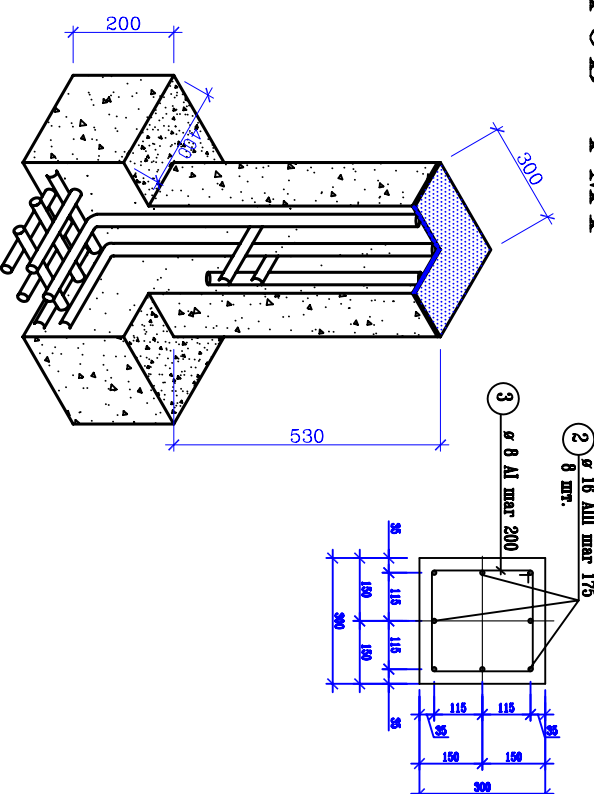
**** закладные анкера заведены за арматуру конструкции

Инв. № погд.	Поштук и gamma	Взам. инв. №
--------------	----------------	--------------

Код	Дисп	№ гос. уд.	Подпись	Дата
Разреш.	Андрей Сидяков			
Экспл.				
Т. констр.				
Н. констр.				
Табл.				
 <p>Официальный дилер компании "Loading Systems" на территории России. Оборудование для поручно-аварийных работ. Тел: +7 095 737-39-98.</p>				
Закладной элемент рокзавза в покое (фундаменте) сооружения.			Диаметр	Масса
			Диаметр 3	Диаметр 6
			Диаметр 8	Диаметр 10
			Диаметр 12	Диаметр 16

Опалубка и армирование фундаментов ФМ1

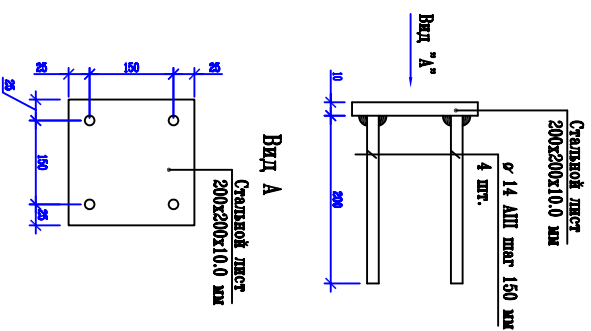
5 - 5



Ведомость деталей

Поз.	Эскиз
1	
2	
3	

ЗД - 1



Спецификация на один фундамент

Поз.	Обозначение	Наименование	Кол. шт.	Масса шт., кг	Общая масса, кг
1	.	16 AIII ГОСТ 5781-82 L=1030	10	1,63	16,3
2	.	16 AIII ГОСТ 5781-82 L=870	8	1,37	11,0
3	.	8 A1 ГОСТ 5781-82 L=1136	3	0,45	1,35
4	.	8 A1 ГОСТ 7348-81 (0,73x0,73 м)	1,80	1,80	1,80
5	.	8 A1 ГОСТ 7348-81 (0,23x0,23 м)	0,354	0,354	0,71
Заливная бетонная смесь					
ЗД-1			4	0,242	0,97
Стальной лист 200x200x10,0			1	2,83	2,83
ГОСТ 18903-74					
Всего ВБС: МБ: П150, м³					0,18

Официальный дилер компании "Leading Systems" на территории России. Обслуживание для поручителей/арендаторов работ. Тел: +7 (855) 717-50598.

Фундамент ФМ-1 для опоры гокажуа

Имя/Адрес	№ гокажуа	Подпись	Дата
Разработ.	Исполнитель		
Проект.			
Т.компр.			
И.компр.			
Т.инж.			

Инв. № подл.	Подпись и дата	Взам. инв. №

Примечание: размер ЗД1 для коаксиальной направляющей 500x500x10,0, в целом конструкция фундамента аналогична