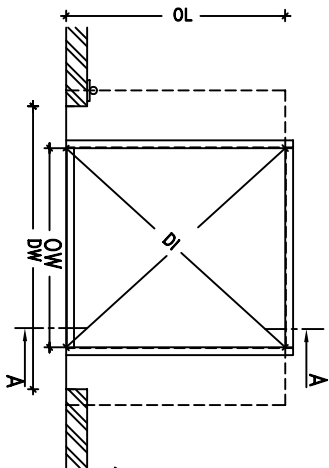
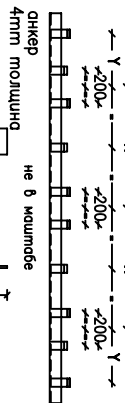


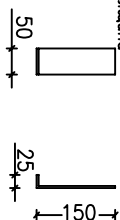
ВИД СВЕРХУ



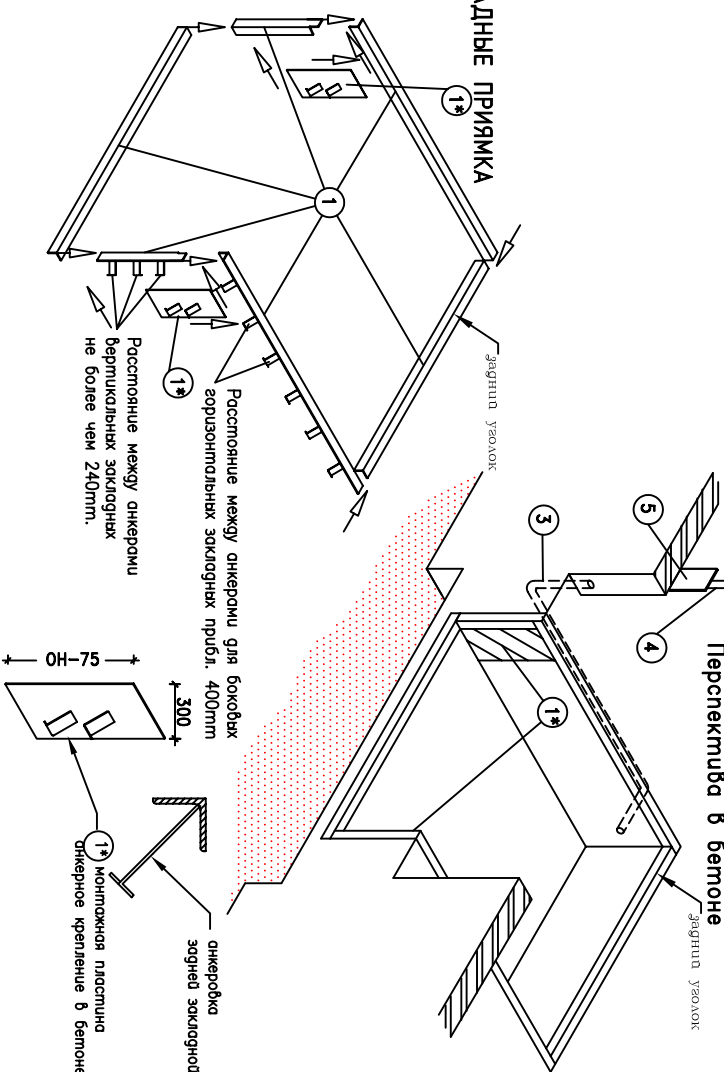
АНКЕРОВКА ЗАДНЕГО ЗАКЛАДНОГО УГОЛКА
сосредоточена анкера должны быть разведены



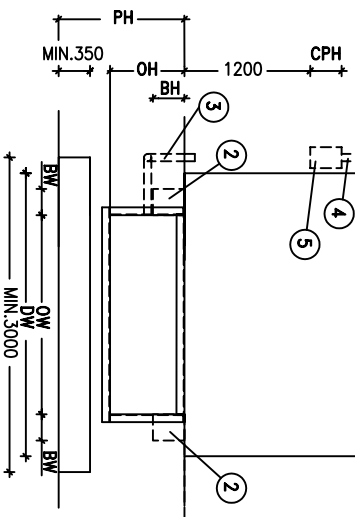
ЗАКЛАДНЫЕ ПРЯМКА



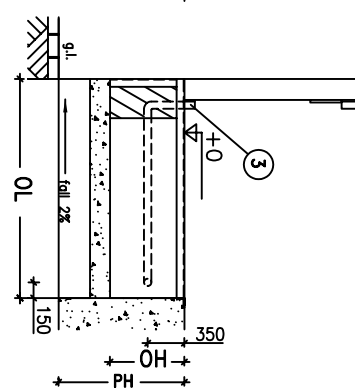
ПРЯМОК "PIT 320N" для ДОКЛЕВЕЛЛЕРА 232, 233, 235, в бетоне.



ВИД СПЕРЕДИ



РАЗРЕЗ А-А



РАБОТЫ ВЫПОЛНЯЕМЫЕ СИЛАМИ ЗАКАЗЧИКА:

- привязка прямых по полученным из таблицы размерам к проекту
 - сооружение и обустройство прямых согласно этому руководству
 - 1 — закладной уголок 75x75 согласно этому заданию
 - 1* — монтажная пластина доклевеллера (ОН-75)х300 (сталь S=5mm)
 - 2 — место установки рез. багетов 250x300 (стл. закладная пластина)
 - 3 — выложить закл. трубу диаметр 75 мм для упр. кабелей.
 - на участке от выхода го блоча управления обеспечить защиту
 - 4 — повесить эл. питание к блоку управления ~400В 5x2.5
 - 5 — обеспечить место установки блока упр.вл. согласно заданию.
 - обеспечить свободный подход спецтехники к прямой для монтажа
 - перед монтажом, очистить прямую от строительного мусора
 - обеспечить эл. питание для монтажных работ и ввода в экпл.
- Прим: по умолчанию, анкера закладных уголков заводятся за арматуру
- Прим: стандартная высота рамы по Loading Systems = 1200 мм.

РУКОВОДСТВО ДЛЯ ПРОЕКТИРОВЩИКА:

Размерный ряд соответствует трем последним цифрам маркировки доклевеллера см. приложение к розбору — техническая спецификация или ком. предложение. Размеры в таблице даны уже с учетом необходимых посадок и допусков их надо вычитать, без уменьшения или увеличения (макс + 10мм на размер)

Под обозначением PH — принимается высота рамы от уровня чистой отгелки по верху площадки до чистого, отгеланного уровня рамы т.е. чистого пола помещения или зоны проведения перекресточных работ.

ВАШИ РАЗМЕРЫ

OL	OW	OH*	DI	X	Y	PH	DW	BW	VH	CPH	CPH
----	----	-----	----	---	---	----	----	----	----	-----	-----

PH = ВЫСОТА РАМЫ	BW = ШИРИНА БАГЕТА=250	CPH=ШИРИНА ПАНЕЛИ УПРАВЛЕНИЯ=400/268
DW = ШИРИНА СЕКЦИОННЫХ ВОРОТ=	VH = ВЫСОТА БАГЕТА=300	CPH=ВЫСОТА ПАНЕЛИ УПРАВЛЕНИЯ=500/280

Размеры в мм	МОДЕЛЬ																		
OL = ДЛИНА ПРИЯМКА	2090	2590	3090	3590	2090	2590	3090	3590	4090	4090	2280	2880	3480	2280	2880	3480	4590	5090	
OW = ПОЛНАЯ ШИРИНА	2030	2030	2030	2280	2280	2280	2280	2280	2280	1860	1860	1860	2130	2130	2030	2280	2280	2280	
OH = ВЫСОТА ПРИЯМКА	610	610	610	610	610	610	610	610	610	610	610	610	910	910	910	910	910	910	
OH* = для 233 модели	710	710	710	710	710	710	710	710	710	710	710	710	710	710	710	710	710	710	
DI = ДИАГОНАЛЬ	2914	3291	3697	4124	3093	3451	3840	4253	4566	2927	3412	3928	3106	3566	4063	5019	5480	5125	5577
X = МЕЖДУ АНКЕРАМИ	710	710	710	710	710	710	710	710	710	710	710	710	710	710	710	710	710	710	710
Y = ДЮП. АНКЕРА	-	-	-	-	-	-	-	-	-	-	-	-	-	-	-	-	-	-	-
					300	300	300	300	300										

Инв. № пог.	Погрусь и gama	Взам. инв. №

Год	Имя	№ докум.	Подпись	Дата
	Рядов.	№ докум.	Подпись	Дата
	Прок.	№ докум.	Подпись	Дата
	Т.контр.	№ докум.	Подпись	Дата
	Н.контр.	№ докум.	Подпись	Дата
	Табл.	№ докум.	Подпись	Дата

Оформительский лист компании "Loading Systems" на территории России. Обязательное для подписание-разрешительных работ. тел.: 7 095 73 9330.

Конструкция прямая **PIT 320 для доклевеллера 232, 233, 235 в бетоне.** Техническое задание.

www.dominant-st.lgg.ru

Имя / Фамилия: +7095 7393998