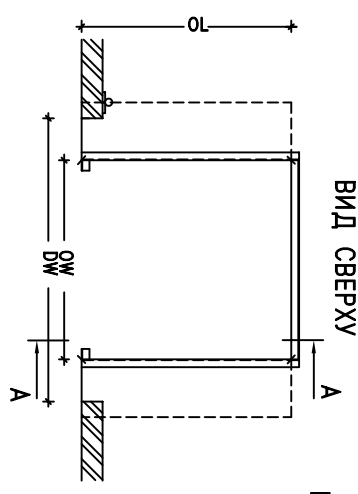
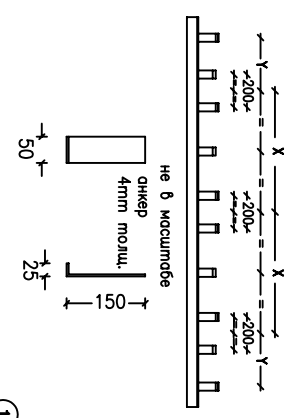


ВИД СВЕРХУ

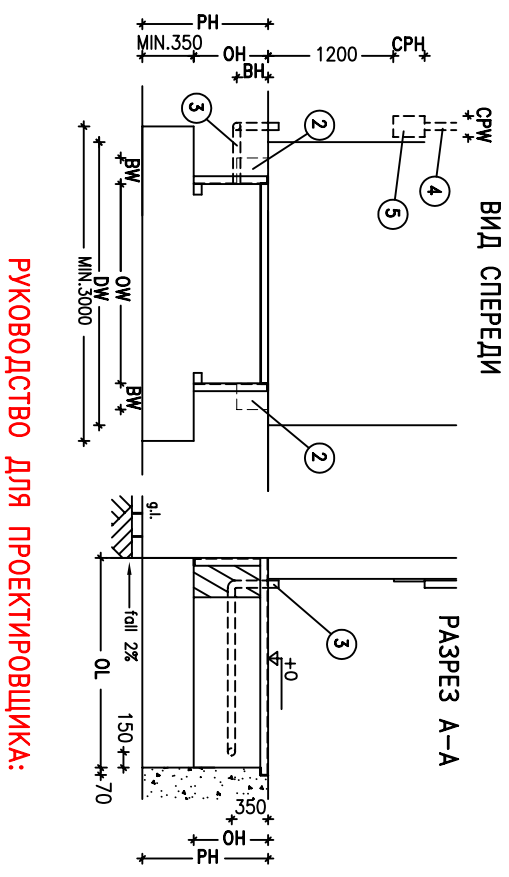
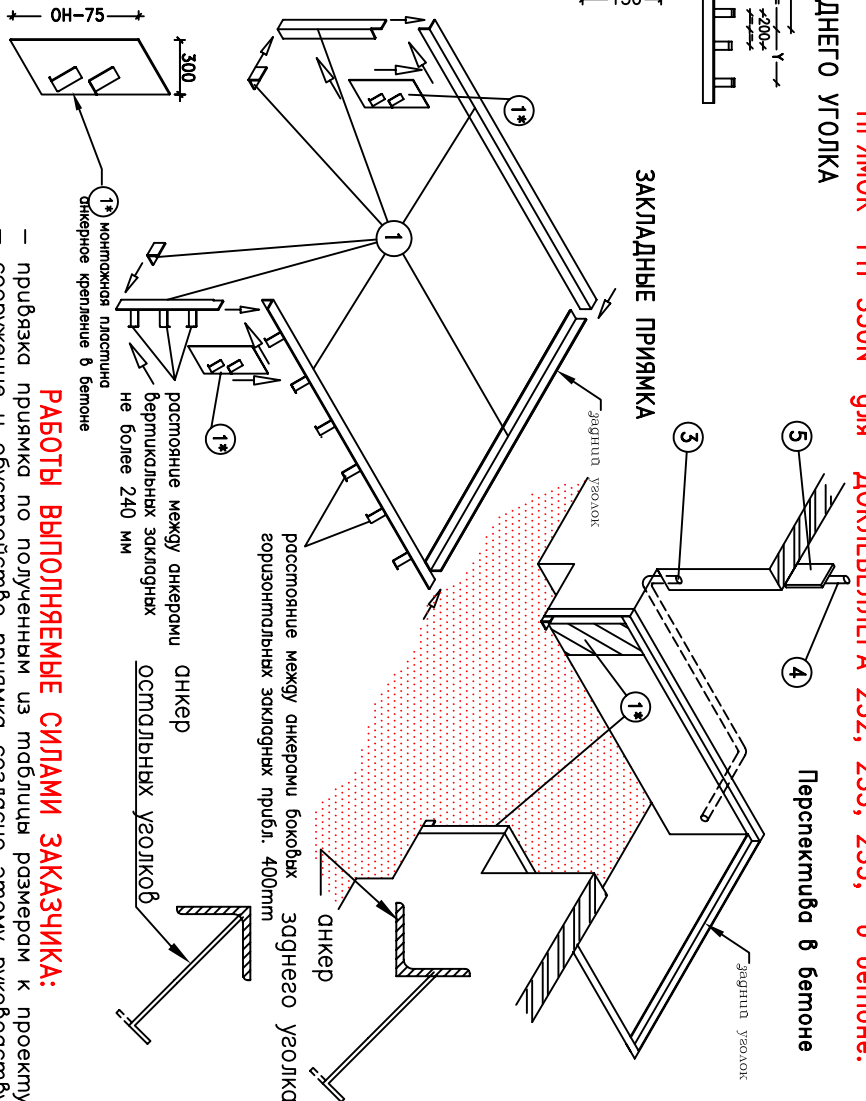


РАСПОЛОЖЕНИЕ АНКЕРОВ ЗАДНЕГО УГОЛКА



ПРЯМОК "PT 350N" для ДОКЛЕВЕЛЛЕРА 232, 233, 235, в бетоне.

ЗАКЛАДНЫЕ ПРЯМКА



РАБОТЫ ВЫПОЛНЯЕМЫЕ СИДАМИ ЗАКАЗЧИКА:

- прорезка прямки по полученным из таблицы размерам к проекту
- сооружение и обустройство прямки согласно этому руководству
- закладной уголок 75x75 согласно этому заданию
- 1* — монтажная пластина доклевеллера (ОН-75)х300 (сталь S=5mm)
- 2 — место установки рез. багнетов 250x300 (стл. закладная пластина)
- 3 — выдолбить эл. трубу диаметром 75 мм для управл. кабеля.
- на участке от выхода до блока управления обеспечить защиту
- 4 — повесить эл. питание к блоку управления ~400В 5x2.5
- 5 — обеспечить место установки блока управл. согласно заданию.
- обеспечить свободный подход спецтехники к прямой для монтажа перед монтажом, очистить прямку от строительного мусора
- обеспечить эл. питание для монтажных работ и ввода в эксплуатацию

Прим: по умолчанию, анкера закладных уголков заводятся за арматуру

Прим: стандартная высота рамы по Loading Systems = 1200 мм.

РУКОВОДСТВО ДЛЯ ПРОЕКТИРОВЩИКА:

Размерный ряд соответствует трем последним цифрам маркировки доклевеллера см. приложение к гособоруду — техническая спецификация или ком. предложение. Размеры в таблице даны уже с учетом необходимых посадок и допусков их надо вычитать, без уменьшения или увеличения (макс + 10мм на размер)

Под обозначением РН — понимается высота рамы от уровня чистового отгелки покрывной площадки до чистового, отгеланного уровня рамы т.е. чистового пола помещения или зоны проведения перерузонных работ.

ВАШИ РАЗМЕРЫ	OL	OW	OH*	DI	X	Y	PH	DW	VW	VH	CPW	CPH
РН = ВЫСОТА РАМЫ												
ВН = ШИРИНА БАГНЕТА=250									250	300		
ВН = ШИРИНА БАГНЕТА=300												
CPW=ШИРИНА ПАНЕЛИ УПРАВЛЕНИЯ=400/268												
CPH=ШИРИНА ПАНЕЛИ УПРАВЛЕНИЯ=500/280												

ДВ = ШИРИНА СЕКЦИОННЫХ ВОРОТ ВОРОТ=	ВН = ВЫСОТА БАГНЕТА=300	CPH = ВЫСОТА ПАНЕЛИ УПРАВЛЕНИЯ =500/280
-------------------------------------	-------------------------	-----------------------------------------

МОДЕЛЬ	009	010	011	012	013	014	015	016	017	019	608	610	612	708	710	712
--------	-----	-----	-----	-----	-----	-----	-----	-----	-----	-----	-----	-----	-----	-----	-----	-----

Размеры в мм																
OL = ДЛИНА ПРЯМКА	2020	2520	3020	3520	2020	2520	3020	3520	4020	4020	2190	2790	3390	2190	2790	3390
OW = ШИРИНА ПРЯМКА	2030	2030	2030	2030	2280	2280	2280	2030	2280	1860	1860	1860	2130	2130	2130	2130
OH = ВЫСОТА ПРЯМКА	610	610	610	610	610	610	610	610	610	610	610	610	610	610	610	610
OH* = ВЫСОТА ПРЯМКА (233)	710	710	710	710	710	710	710	710	710	710	710	710	710	710	710	710
DI = ДИАГОНАЛЬ ПРЯМКА	2864	3236	3639	4063	3046	3398	3784	4194	4622	2873	3353	3867	3055	3510	4004	
X = РАЗМЕР МЕЖДУ АНКЕРАМИ	710	710	710	710	710	710	710	710	710	710	710	710	710	710	710	710
Y = ДОПОЛН. АНКЕР	-	-	-	-	300	300	300	300	300	-	-	-	-	-	-	-

К-м. Директ	№ гос. з.м.	Подписи	Дата
Регистр	Андрей Сидихин	Доминант-СТ	
Т. констр.			
Н. констр.			
Табл.			

Конструкция прямка **PT 350 для доклевеллера 232, 233, 235 в бетоне.**

Техническое задание

www.dominant-st.lgg.ru

«Доминант СТ»
Тел./факс: +7095 7373996