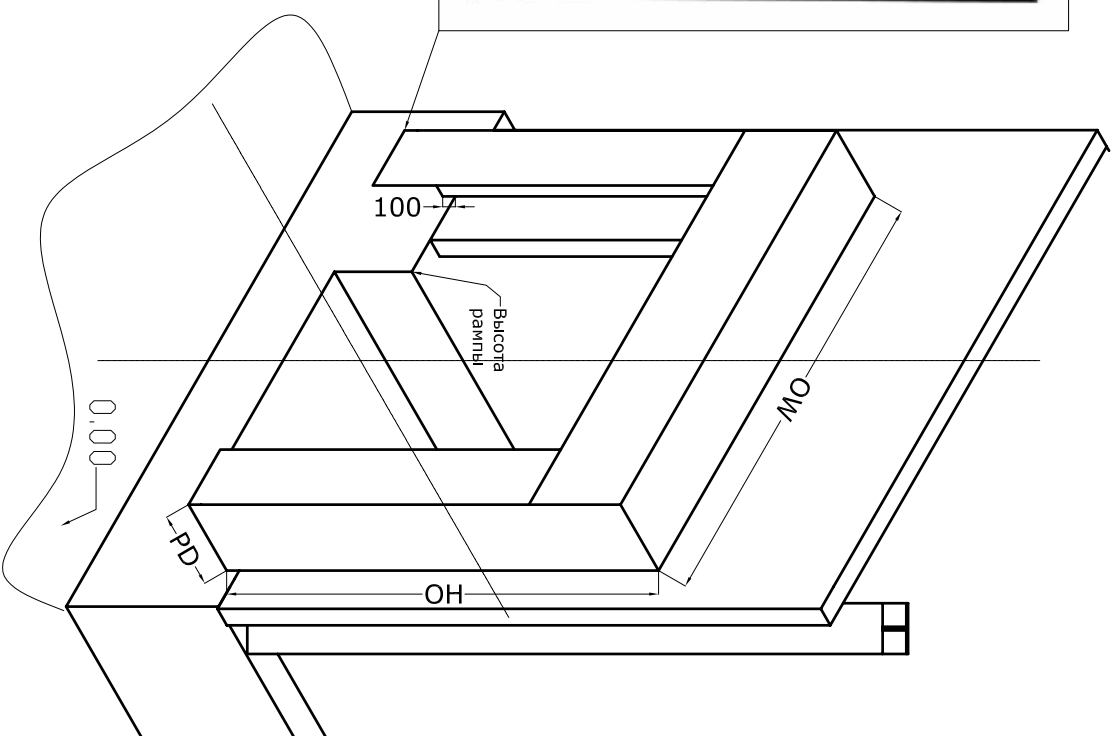
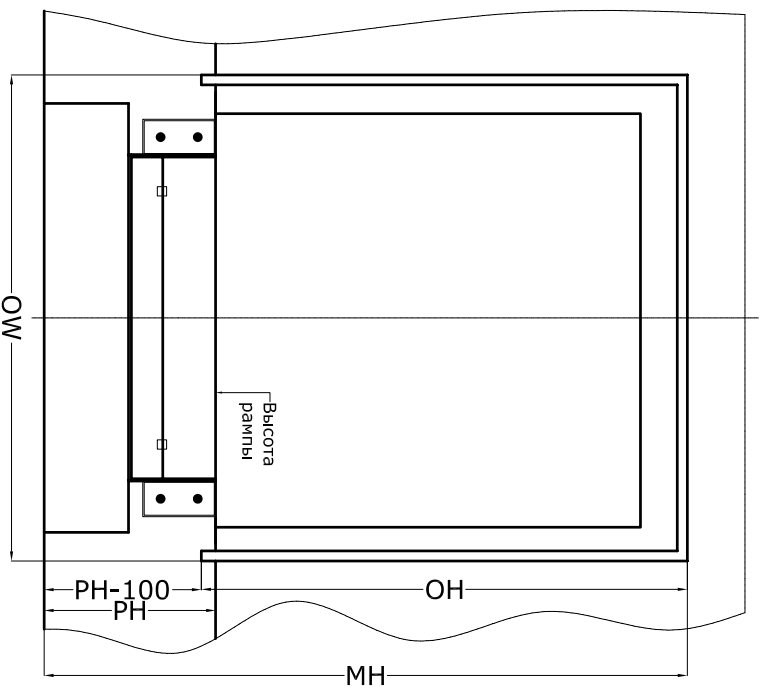


Дожделтер 403, занавесочного типа.  
 Высота дожделтера ОН=3400мм  
 Ширина дожделтера ОВ=3400мм  
 Глубина дожделтера РД=600мм  
 Высота рамы РН=\_\_\_\_\_  
 Высота конструкции МН=4500

ВИД СПЕРЕДИ (с улицы)



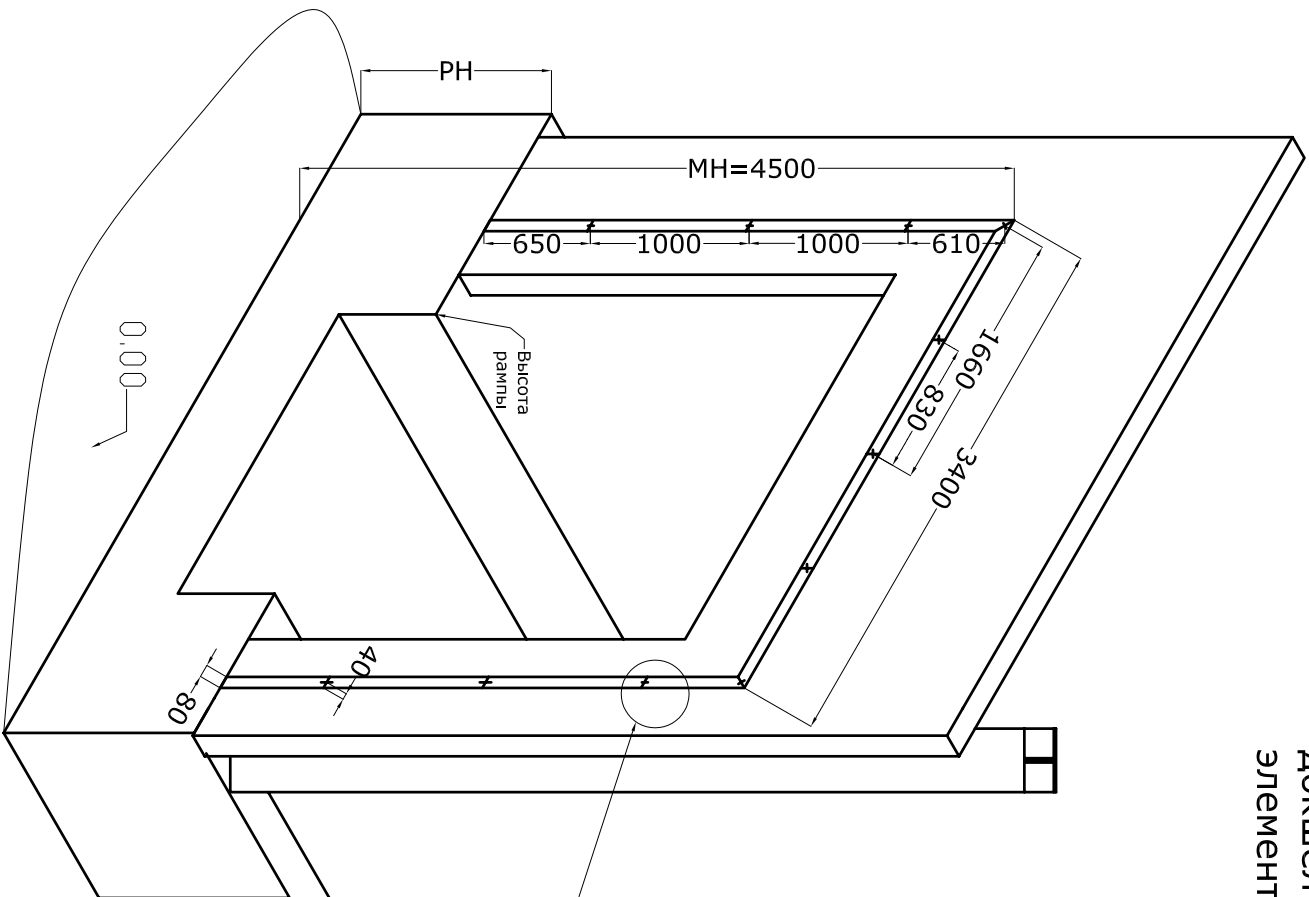
Инв. № подл.	Подпись и дата	Взам. инв. №
--------------	----------------	--------------

Зам. Ассм.	№ госконт.	Подпись	Дата	<p>Официальный дилер компании "Leading Systems" на территории России.                  Оборудование для торговых-развлекательных работ. Тел.: 7 800 70 59305</p>	<p>Дожделтер 403                  PowerShelter 403                  принудительная                  схема установки</p>	Адреса	Масса	Местонаб
Разраб.	Андрей Сибирев					Адрес 1	Адрес 2	Адрес 3
Прок.								
Т.контр.								
И.контр.								
Типа				www.dominant-st.lg.ru		"Доминант СТ"		
				Тел./факс +7095 7878988		Формат		

Копирфел

Формат

Инв. № подл.	Подпись и дата	Взам. инв. №

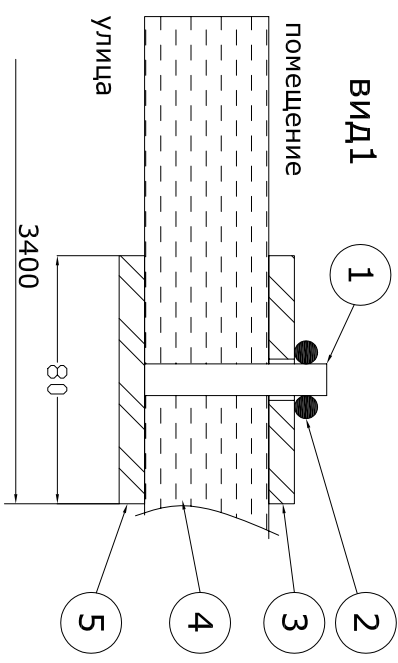


Расположение закладных элементов, для установки докшелтера на стене сооружения, вид с улицы. (если элементы фасада не являются несущими)

**РАБОТЫ ВЫПОЛНЯЕМЫЕ ЗАКАЗЧИКОМ**

- 1- Свободное пространство над герметизатором не менее 150мм.
- 2- Закладные элементы должны находиться в одной плоскости.
- 3- Выполнить закладной элемент докшелтера в соответствии заданием
- 4- Обеспечить свободный доступ для установки и эксплуатации.

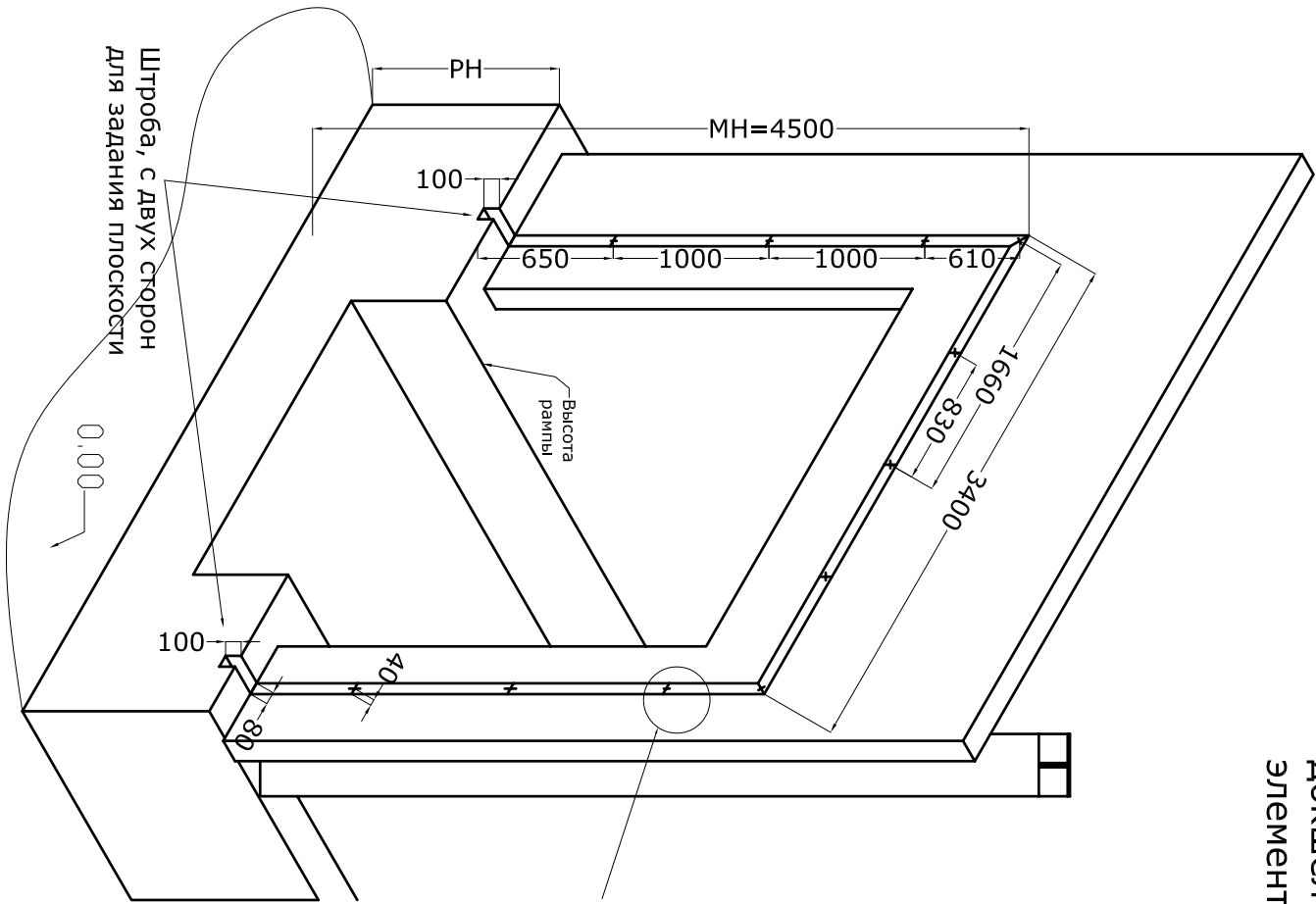
**Конструкция закладного элемента.**



- 1- Шпилька резьбовая не менее 10 мм в диаметре или арматура.
  - 2- Болтовое соединение или сварочный шов.
  - 3- Полоса шириной 80мм и толщиной не менее 3мм, с отверстием.
  - 4- Стена сооружения.
  - 5- Полоса шириной 80 мм и толщиной не менее 3 мм, с шпилькой или арматурой приваренной изнутри.
- Допуск на все размеры (+10мм, -10мм)

Классификация	№ госужм	Подпись	Дата	<p>Официальный дилер компании "Leading Systems" на территории России. Обслуживание для подмосковно-районных работ. тел.: 7 (825) 757-5930</p>	<p>Переговоры ведутся установкой геометрии Баруанам 1 (стена и покаяль сооружения в огневом плоскости)</p>	Диаметр	Масса	Масштаб	
Разработчик	Андрей Сибирев					Лист 2	Листов 3		
Проект									
Т.компр.									
Н.компр.									
Табл.				<p>www.dominant-st.lgg.ru</p>			<p>"Доминант СТ" тел./факс +7095 75739998</p>		

Инв. № подл.	Подпись и дата	Взам. инв. №



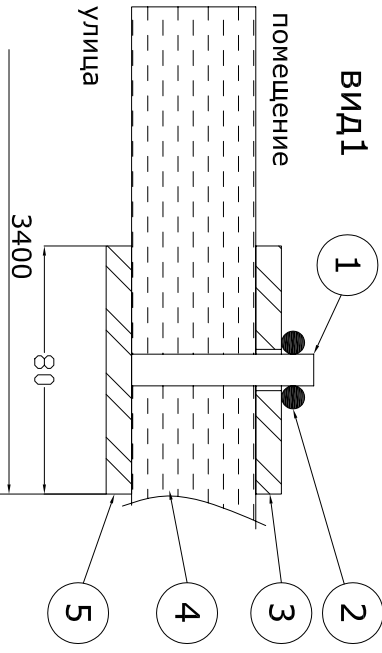
ВИД 1

Расположение закладных элементов, для установки докшелтера на стене сооружения, вид с улицы. (если элементы фасада не являются несущими)

**РАБОТЫ ВЫПОЛНЯЕМЫЕ ЗАКАЗЧИКОМ**

- 1- Свободное пространство над герметизатором не менее 150мм.
- 2- Закладные элементы должны находиться в одной плоскости.
- 3- Выполнить закладной элемент докшелтера в соответствии заданием
- 4- Обеспечить свободный доступ для установки и эксплуатации.

**Конструкция закладного элемента.**



- 1- Шпилька резьбовая не менее 10 мм в диаметре или арматура.
  - 2- Болтовое соединение или сварочный шов.
  - 3- Полоса шириной 80мм и толщиной не менее 3мм, с отверстием.
  - 4- Стена сооружения.
  - 5- Полоса шириной 80 мм и толщиной не менее 3 мм, с шпилькой или арматурой приваренной изнутри.
- Допуск на все размеры (+10мм, -10мм)

Классификация	№ госужм	Подпись	Дата	
Разраб.	Андрей Силинов			
Проек.				
Т.контр.				
Н.контр.				
Т.инж.				
<p>Официальный дилер компании "Leading Systems" на территории России. Оборудование для подвесно-радиусных работ. тел.: 7 (800) 757-9930</p>				
<p>Поголовья зоны установки окладмера Вариант 2 (стена и цоколь сооружения в разрез павловопик)</p>		Диаметр	Масса	Масштаб
<p>www.dominant-st.lg6.ru</p>		Диаметр 3	Диаметр 3	
<p>Копирфед</p>		<p>"Доминант СТ" тел./факс +7095 7878998</p>		